

# AVANT®

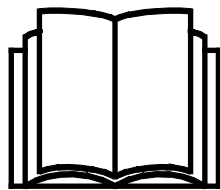
## Redskabsmanual



## Stammekløver 550

Varenummer

A443284



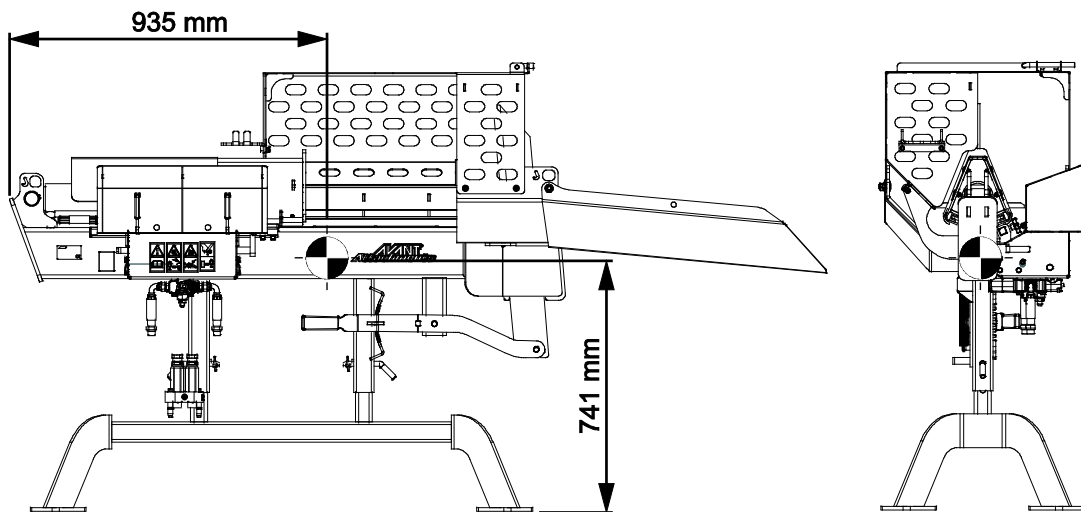
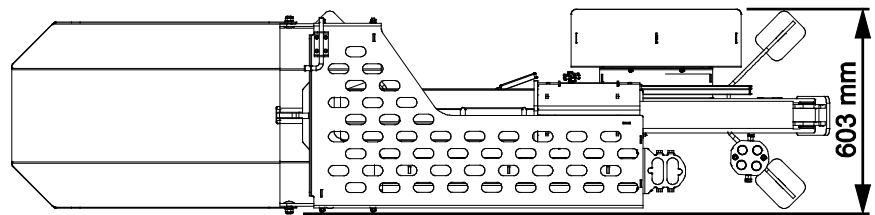
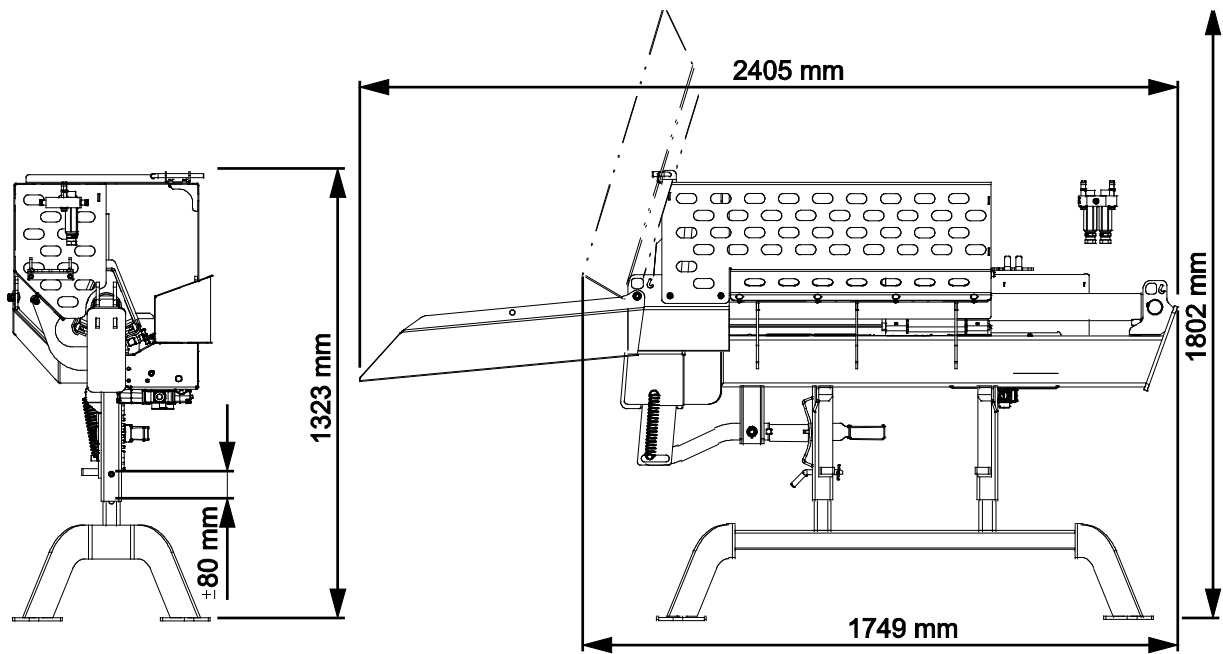
Læs denne manual omhyggeligt inden redskabet tages i brug og følg alle instruktioner.

Gem denne manual til senere brug.

Producent:

**AVANT®**  
AVANT TECNO OY  
e-mail: sales@avanttecono.com

Ylötie I  
33470 YLÖJÄRVI  
FINLAND  
Tel. +358 3 347 8800  
Fax +358 3 348 5511



# INDHOLDSFORTEGNELSE

<b>1. FORORD</b> .....	<b>4</b>
Advarselssymboler brugt i denne manual.....	5
<b>2. DESIGNET TIL AT BLIVE BRUGT</b> .....	<b>6</b>
<b>3. SIKKERHEDSINSTRUKTIONER</b> .....	<b>7</b>
3.1 Sikker afbrydelsesprocedure.....	8
3.2 Personlige værnemidler .....	9
<b>4. TEKNISKE SPECIFIKATIONER</b> .....	<b>10</b>
4.1 Sikkerhedsmærkater og redskabets hovedkomponenter.....	10
<b>5. TILKOBLING AF REDSKAB</b> .....	<b>12</b>
5.1 Tilslutning og frakobling af hydraulikslangerne .....	13
<b>6. BRUGSANVISNING</b> .....	<b>15</b>
6.1 Kontrollér inden brug.....	16
6.1.1 Operatørens kvalifikationer .....	16
6.2 Drift .....	17
6.2.1 Brug af kegleflækkeren.....	17
6.2.2 Justering af slaglængden .....	19
6.2.3 Justering af kilebladets højde.....	20
6.2.4 Justering af arbejds højde .....	20
6.3 Transportposition .....	21
6.4 Opbevaring af redskabet .....	22
6.5 Bortskaffelse ved endt levetid.....	22
<b>7. VEDLIGEHOLDELSE OG SERVICE</b> .....	<b>23</b>
7.1 Inspektion af hydrauliske komponenter .....	23
7.2 Inspektion af metalkonstruktioner.....	24
7.3 Vedligeholdelse af kilebladet.....	24
7.4 Rengøring af redskabet .....	24
7.5 Smøring.....	24
7.5.1 Glidepads.....	24
<b>8. GARANTIBETINGELSER</b> .....	<b>25</b>

## I. Forord

---

AVANT Tecno Oy vil gerne takke dig for købet af dette redskab til din AVANT minilæsser. Det er designet og fremstillet på baggrund af mange års erfaring og produktudvikling. Ved at gøre dig bekendt med denne vejledning og følge instruktionerne, øger du din egen sikkerhed og sikrer pålidelig drift og lang levetid for udstyret. Læs instruktionerne grundigt, inden du tager redskabet i brug eller udfører vedligeholdelse.

Formålet med denne manual er at hjælpe dig til at:

- bruge redskabet på en sikker og effektiv måde
- observere og forebygge farlige situationer
- holde udstyret intakt og sikre det en lang levetid

Med disse instruktioner kan selv en uerfaren bruger anvende redskabet og minilæsseren sikkerhedsmæssigt forsvarligt. Manualen indeholder også vigtige instruktioner til den erfarne AVANT bruger. Sørg for at alle personer, der anvender minilæsseren, har fået den nødvendige instruktion og har sat sig ind i minilæsserens og redskabernes manualer, inden udstyret tages i brug. Brug af udstyret til andre formål, eller på andre måder, end beskrevet i denne manual er forbudt. Opbevar denne manual i hele udstyrets levetid. Sørg for at den nye ejer får udleveret manualen, hvis du sælger eller overdrager udstyret. Hvis manualen bliver væk eller ødelagt, kan du henvende dig til forhandleren eller producenten for at få en ny.

Ud over sikkerhedsinstruktionerne i denne manual, bør du overholde alle erhvervs-mæssige sikkerhedsbestemmelser, gældende lovgivning og øvrige restriktioner i forbindelse med brug af udstyret. Især skal restriktioner omkring brug af udstyret på offentlig vej undersøges og overholdes. Kontakt din AVANT forhandler for yderligere oplysninger om lokale krav, før du bruger læsseren på offentlig vej.

Kontakt din AVANT forhandler for service, reservedele eller spørgsmål til driften af din maskine.

Denne manual er en oversættelse af den originale engelske manual. Som følge af kontinuerlig produktudvikling, kan nogle af detaljerne i denne vejledning afvige fra dit udstyr. Billederne i denne vejledning kan vise ekstraudstyr eller funktioner, der i øjeblikket ikke er tilgængelige. AVANT Tecno Oy forbeholder sig retten til at ændre i manualens indhold uden forudgående varsel. Copyright © 2021 AVANT Tecno Oy. Alle rettigheder forbeholdes.

## Advarselssymboler brugt i denne manual

Følgende advarselssymboler bruges i hele denne manual. De angiver faktorer, der skal tages i betragtning for at mindske risikoen for person- eller materielskade:



### ADVARSEL SIKKERHEDS-ADVARSELSSYMBOL

Dette symbol betyder: **"Advarsel, vær opmærksom! Det gælder din sikkerhed!"**

Læs omhyggeligt den besked, der følger, den advarer om en umiddelbar fare, som kan forvolde alvorlig personskade.

Advarselssymbolet i sig selv, og den tilhørende tekst, angiver vigtige sikkerhedsmeddelelser i hele denne manual. Det henleder opmærksomheden på instruktioner, der involverer din personlige sikkerhed eller sikkerhed for andre. Vær opmærksom, når du ser dette symbol, det gælder din sikkerhed. Læs omhyggeligt meddelelsen, der følger, og informér andre operatører.

### FARE

Dette symbol angiver farlige situationer, der kan føre til alvorlige skader eller dødsfald.

### ADVARSEL

Dette symbol angiver potentielle, farlige situationer, der kan føre til alvorlige skader eller dødsfald.

### FORSIGTIG

Dette symbol anvendes, når mindre skade kan opstå, hvis anvisningerne ikke følges ordentligt.

### BEMÆRK

Dette symbol henviser til oplysninger om korrekt drift og vedligehold af udstyret .

Manglende overholdelse af instruktioner, der ledsager symbolet, kan føre til materielsvigt eller anden skade.

## 2. Designet til at blive brugt

AVANT stammekløver 550 er et redskab til brug med AVANTs kompakte læssere, som er anført i tabel 1. Redskabet er beregnet til at benyttes af en operatør ad gangen til at kløve brænde. Kævlens diameter kan være op til 300 mm, og den maksimale længde er 550 mm. Stammekløveren skal kobles til bommen på en læsser. Stammekløveren skal placeres solidt på jorden, og læsseren bruges som en kilde til kraft og stabilitet. Under kløvning skal operatøren holde hænderne på kløverens tohåndskontrolsystem.

Selve kløvningen udføres af en hydraulisk cylinder, der presser træet mod spaltekilens. Spaltekilens højde kan justeres, så stammen kan kløves i halvdele i stedet for kvarter. Den hydrauliske cylinder vender tilbage til den indstillede position, når stammen er kløvet. Cylinderens startpunkt kan justeres efter træets længde.

Stammekløveren 550 er ikke beregnet til anden brug end den, der er angivet i denne brugsanvisning, og må ikke anvendes til andre formål. Brændekløveren er udelukkende beregnet til at betjenes af én operatør. Alle andre skal opholde sig på behørig afstand af stammekløveren eller læsseren. Brændekløveren er udelukkende beregnet til udendørs brug.

Brændekløveren 550 er udelukkende beregnet til at kløve brænde. Når også skærefunktionen er nødvendig, anbefaler vi AVANT træfræser/kløver.

Redskabet er designet så vedligeholdelsesfrit som muligt. Almindeligt vedligehold kan udføres af føreren. Ikke alle reparationer kan udføres af operatøren. Krævende reparationer og vedligeholdelsesopgaver skal udføres af professionelle teknikere. Alt vedligehold skal udføres iført korrekt sikkerhedsudstyr. Brug kun originale reservedele. Reservedelskatalog kan fås hvis det ønskes, spørg din forhandler.

Gør dig bekendt med manualens instruktioner om service og vedligehold. Kontakt din AVANT-forhandler hvis du har yderligere spørgsmål, mangler reservedele eller skal have udført service.

**Tabel 1 - Stammekløver 550 - Egnede AVANT minilæssere**

Avant	220 serie 2 225 225LPG	313S 320S	420 423	520 523 R20	525LPG R28 528 530	630 R35 635 640	735 745 750 755i 760i	850 860i	e5 e6
A443284	•	(•)	•	•	•	•	•	•	(•)

Det anbefales, kun at bruge redskabet sammen med læssere mærket med • i tabel 1. Når redskabet benyttes med modeller, der er markeret med (•), kan den fulde ydeevne ikke opnås. Der kan være behov for yderligere kontravægt. For oplysninger om kompatibilitet med en model, der ikke er vist i tabellen, kontakt din AVANT forhandler.

### 3. Sikkerhedsinstruktioner

Tænk på at sikkerhed er et resultat af flere faktorer. En AVANT minilæsser med redskab er en stærk kombination med mange kræfter, og forkert eller skødesløs brug kan medføre alvorlig person- eller materielskade. Alle brugere bør derfor gøre sig bekendt med manualerne til både minilæsseren og redskaberne, inden udstyret tages i brug. Brug aldrig udstyret, hvis du ikke er bekendt med dets anvendelse og de dermed forbundne farer.



**FARE**

**Misbrug, uforsigtig brug eller brug af et redskab, der er i dårlig stand, kan forårsage alvorlige skader.** Sørg for at du er bekendt med minilæsserens styring og tilkobling af redskaber - afprøv gerne funktionerne på et sikkert sted inden arbejdet påbegyndes. Gennemgå især korrekt og sikker standsning af udstyret. Læs alle sikkerhedsprocedurer inden brug.

#### *Læs alle sikkerhedsinstruktioner grundigt før brug af redskabet*



**ADVARSEL**

- Når redskabet monteres på læsseren, **er det nødvendigt at sørge for, at låsestifterne på læsserens lynkoblingsplade er i nederste position, og at de har fastlåst redskabet til læsseren.** Flyt eller løft aldrig et redskab, der ikke er låst fast.
- Dette redskab må kun anvendes af en operatør ad gangen. Hold uvedkommende væk fra arbejdsområdet, når udstyret er i brug.
- Under transport skal redskabet placeres i lavest mulige position for at holde tyngdepunktet lavt, og den teleskopiske bom skal være trukket helt tilbage.
- **Fare for knusning - Stammekløveren må kun betjenes af en operatør ad gangen.** Husk altid på, at den stærke cylinder og de skarpe kileblad kan forårsage alvorlige skader, hvis de ikke håndteres korrekt. Der er fare for knusning under arbejdet med stammekløveren. Hold uvedkommende borte fra arbejdsområdet, når der arbejdes med redskabet. Hold en sikkerhedsafstand på mindst 2 meter.
- **Risiko for at læsseren vælter forover - Hold lasten tæt ved jorden.** Meget tunge læs kan ændre læsserens tyngdepunkt og føre til, at læsseren vælter. Af hensyn til optimal stabilitet skal laste transporteres så lavt og så tæt på minilæsseren som muligt med kranarmen med teleskop trukket helt tilbage for at holde tyngdepunktet lavt.
- **Knusningsfare - Gå aldrig selv og tillad aldrig andre at gå under læsserens bom eller redskabet.** Læsserens stabilitet kan ændre sig, når førersædet forlades. Dette kan få minilæsseren til at vælte. Husk altid, at bommen kan sænkes utilsigtet på grund af manglende stabilitet, mekanisk defekt eller hvis en anden person betjener læsserens kontrolhåndtag, hvilket kan medføre knusningsfare. Læsseren er ikke beregnet til at holde en belastning hævet i længere perioder ad gangen. Sænk redskabet ned på jorden, før du forlader førersædet og lad aldrig nogen personer stå under bommen eller redskabet.
- Under brug skal stammekløveren holdes sikkert mod jorden og fastgjort til læsseren. Afskærmningen foran knivbladet må ikke fjernes eller modificeres.
- Benyt kun redskaber, der er i god stand. Kontrollér redskabet grundigt med jævne mellemrum. Der må ikke foretages ændringer på redskabet, som kan påvirke sikkerheden. Det er forbudt at bore huller i redskabet, påsvejsede beslag eller på anden måde ændre redskabet.
- Minilæsserens knækled skal holdes i en lige position ved håndtering af tung last. Læsseren kan vælte, hvis knækledet ikke er rettet ud ved tung last.



- Undersøg om underlaget kan bære totalvægten af læsser, redskab og last. Sørg for at dæktrykket er korrekt.
- Sluk minilæsseren og sørg for at redskabet er i en sikker hvileposition, som beskrevet i Sikker standsning af redskabet-afsnittet, før rengøring, vedligeholdelse eller justering.
- Vær opmærksom på omgivelserne og eventuelle personer og maskiner, der opholder sig i nærheden. Vær opmærksom på områdets konturer og højdeforskelle og andre farer, som løse sten og glatte overflader eller grene og træer, der kan ramme føreren.
- Benyt kun udstyret til det tilsigtede formål. Anden brug kan medføre unødvendige sikkerhedsrisici og redskabet kan blive beskadiget.
- Sørg for at minilæsseren har det nødvendige sikkerhedsudstyr og at det virker. Sikkerhedssele skal anvendes. Hvis der er særlige farer forbundet med drift i området, skal passende sikkerhedsudstyr benyttes.
- Læs også sikkerhedsinstruktionerne i minilæsserens brugermanual.



**Fare for knusning - At gå under lastbommen eller et monteret redskab kan forårsage alvorlig skade eller død.**

Gå aldrig selv og tillad aldrig andre at komme i nærheden af en løftet bom eller redskab. Gå aldrig under en hævet bom eller redskab. Bommen kan pludselig sænke sig som følge af stabilitetstab, mekaniske fejl eller hvis en anden person betjener minilæsseren. Sænk altid redskabet til jorden i en sikker position, inden førersædet forlades.

Bemærk at minilæsserens bom kan sænkes eller tiltes, selv om motoren er slukket (knusningsfare). Læsseren er ikke beregnet til at holde en belastning hævet i længere perioder ad gangen. Sænk altid redskabet til en sikker position, inden du forlader førersædet.



### 3.1 Sikker afbrydelsesprocedure

**Sikker standsning, før du nærmer dig redskabet:**



**Følg altid sikkerhedsproceduren for standsning af redskabet, inden du forlader førersædet.** Sikkerhedsproceduren for standsning forhindrer at redskabet bevæger sig utilsigtet. Vær opmærksom på, at minilæsserens bom kan sænke sig, selv om motoren er slukket. Sikkerhedsprocedure for standsning:

- Sænk bommen og redskabet ned til jorden.
- Sluk minilæsserens motor og aktivér parkeringsbremsen.
- Trykudlign det hydrauliske system; flyt alle hydrauliske betjeningshåndtag til deres yderposition et par gange.
- Fjern nøglen fra tændingen, for at undgå uønsket start af motoren.



### 3.2 Personlige værnemidler

**Sørg for at benytte passende personlige værnemidler:**



- Lydniveauet ved førersædet kan overstige 85 dB(A) afhængig af læssermodel og arbejdsopgave. Gentagen udsættelse for kraftig støj kan forårsage nedsat hørelse. Benyt høreværn under arbejdet med minilæsseren.



- Benyt beskyttelseshandsker.



- Benyt sikkerhedssko under arbejdet med minilæsseren.



- Benyt sikkerhedsbriller ved f.eks. håndtering af hydrauliske komponenter.

## 4. Tekniske specifikationer

Tabel 2 - Stammekløver - Specifikationer

Varenummer	A443284
Maks. stammelængde	550 mm
Maks. stammediameter:	300 mm
Mål (L x B x H):	2404 x 603 x 1323 mm
Vægt:	193 kg
Minimum driftstemperatur:	-25 °C
Maks. kløvekraft:	7,6 ton
Anbefalet hydraulisk flow:	15-25 l/min, 22,5 MPa (225 bar)
Maks. hydraulisk flow:	30 l/min., 22,5 MPa (225 bar)
Kompatible AVANT-minilæssermodeller:	Se tabel 1, Designet til at blive brugt

### 4.1 Sikkerhedsmærkater og redskabets hovedkomponenter

Nedenfor ses redskabets skilte og mærkater. De skal altid findes på redskabet og være synlige og læsbare. Erstat enhver utydelig eller manglende mærkat. Nye mærkater fås hos din AVANT forhandler eller hos producenten.



ADVARSEL

Sørg for, at alle advarselmærkater er læsbare. Advarselmærkaterne indeholder vigtige sikkerhedsinformationer, og de hjælper med at huske de risici, der er forbundet med brugen af udstyret. Erstat ødelagte eller manglende mærkater med nye.



A46771



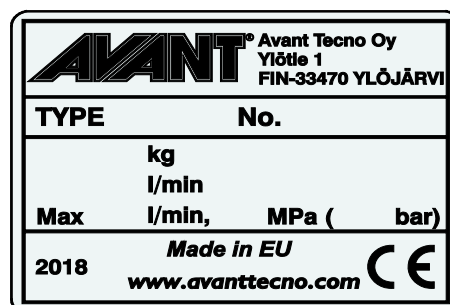
A46772



A46749



A46803



Redskabets identifikationsplade/typeskilt  
A447207

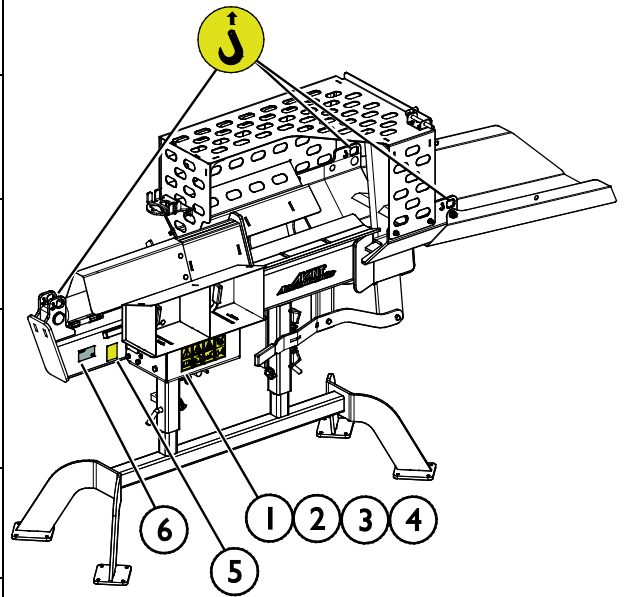


A449039

**For at påføre en ny mærkat:** Rens overfladen grundigt for at fjerne fedt m.m. Lad overfladen tørre helt. Træk beskyttelsesfilmen af mærkatens bagside og tryk godt fast for at påføre. Sørg for ikke at røre ved klæbefladen.

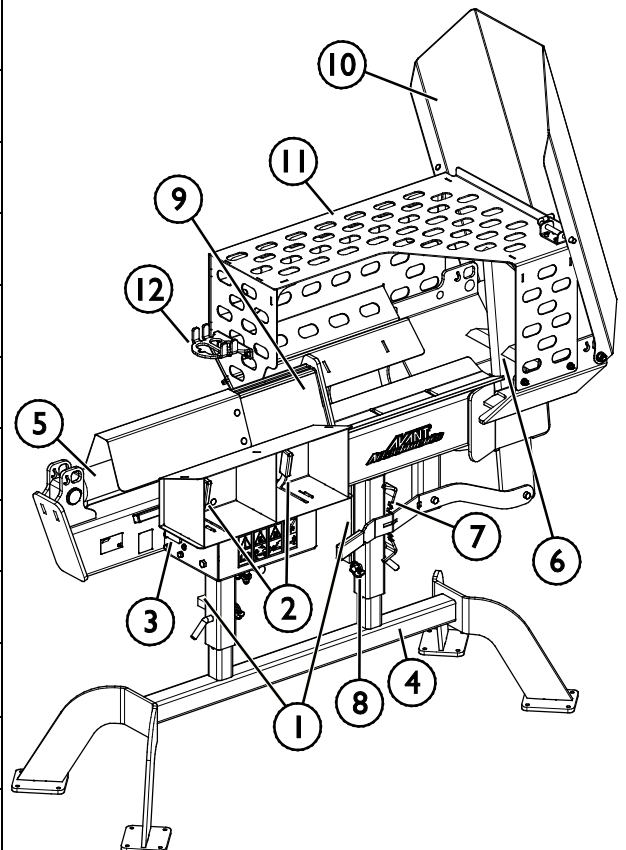
**Tabel 3 - Advarselmærkater og deres placering**

	Mærkat	Advarsel
1	A46771	Fare for forkert brug - Læs instruktionerne før brug.
2	A46772	Knusningsfare - Gå aldrig under en hævet bom eller redskab; hold afstand til hævet udstyr.
3	A46803	Knusningsfare! Dele i bevægelse. Hold afstand til bevægelige komponenter.
4	A46749	Afskæringsfare, skarpe og stærke skær. Stands altid læsseren ved at følge sikkerhedsproceduren, inden du nærmer dig redskabet.
5	A449039	Stophåndtag
6	A447207	Redskabets identifikationsplade/typeskilt



**Tabel 4 - Stammekløver 550 - Vigtigste komponenter**

1	Ramme med Avant hurtigskiftbeslag
2	Styring af læsseren
3	Stophåndtag
4	Ramme og stativ
5	Hydraulikcylinder til kløvefunktion
6	Spaltekil
7	Højdejustering af flækkekil
8	Justering af arbejds højde
9	Slæde
10	Udkasttragt
11	Afskærmning
12	Holder til multistik



## 5. Tilkobling af redskab

Det er hurtigt og nemt at montere redskabet på minilæsseren, men det skal gøres omhyggeligt. Redskabet monteres på læsserens bom ved at sammenkoble minilæsserens hurtigkoblingsplade med modstykket på redskabet.

Hvis redskabet ikke er låst fast til minilæsseren, kan det løsne sig og skabe en farlig situation. Kør aldrig med minilæsseren, og hæv aldrig læsserens bom, hvis redskabet ikke er låst helt fast. For at forhindre farlige situationer, skal tilkoblingsproceduren nedenfor altid følges. Se også sikkerhedsinstruktionerne i denne manual.



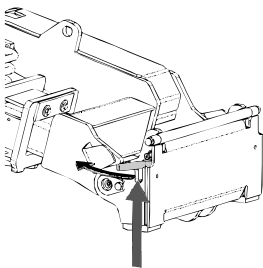
**ADVARSEL**

**Knusningsrisiko - Sørg for at et ulåst redskab ikke bevæger sig eller vælter.** Ophold dig aldrig i området mellem minilæsseren og redskabet. Foretag altid montage af redskabet på et plant underlag.

Flyt eller løft aldrig et redskab, der ikke er låst fast.

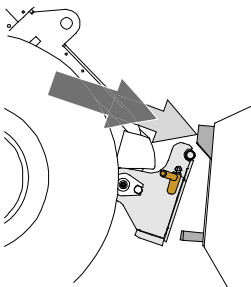
### AVANT hurtigskiftsystem:

#### Trin 1:



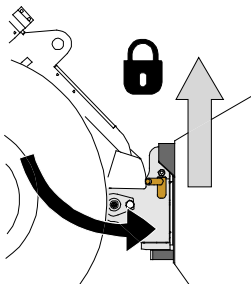
- Træk hurtigkoblingspladens låsestifter på læsseren op, og drej dem bagud i sprækken, så de er låst i den øverste position.
- Hvis minilæsseren er udstyret med hydraulisk hurtigskift til redskabet, se da yderligere instruktioner for brug af låsesystemet i læsserens operatørvejledning.
- Sørg for, at hydraulikslangerne er placeret, så de ikke kommer i klemme mellem koblingspladen på læsseren og redskabet og ikke klemmes eller gnides mod skarpe kanter.

#### Trin 2:



- Drej hurtigkoblingspladen hydraulisk til en fremadrettet, skrå position.
- Kør minilæsseren ind til redskabet. Hvis læsseren er udstyret med teleskopbom, kan denne bruges til at nå koblingsbeslagene på redskabet
- Placér hurtigkoblingspladens øverste stifter, så de er lige under de tilsvarende beslag på redskabet.

#### Trin 3:



- Løft bommen lidt ved at trække bommens kontrolhåndtag tilbage for at løfte redskabet fra jorden.
- Drej bommens kontrolhåndtag til venstre, så hurtigkoblingspladens bund kommer ind til redskabet.
- Lås låsestifterne manuelt eller lås den hydrauliske lås.
- **Kontrollér altid, at begge låsestifter er fastlåst.**



**ADVARSEL**

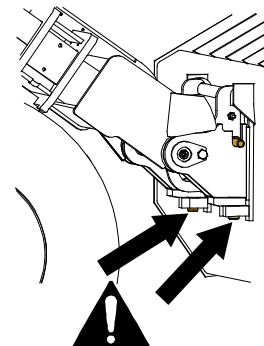
**Risiko for knusning - Undgå at vælte redskabet.** Overdreven tipning eller løft af et ulåst redskab øger risikoen for at redskabet vælter. Brug ikke låsestifternes automatiske udløsning, når redskabet er løftet mere end en meter fra jorden. Hvis låsestifterne ikke vender tilbage til normal position ved tiltning, må redskabet ikke løftes yderligere. Sænk redskabet til jorden og lås det manuelt.



**ADVARSEL**

**Risiko for faldende genstande - Undgå at tabe redskabet.**

Et ulåst redskab kan falde ned på bommen eller føreren, eller komme ind under minilæsseren under kørslen, så man mister kontrollen over maskineriet. Flyt eller løft aldrig et redskab, der ikke er låst fast. Inden du flytter eller løfter redskabet, skal du sørge for, at låsestifterne er i nederste position og kommer igennem redskabets beslag på begge sider.



**ADVARSEL**

**Sørg for, at læsseren er kompatibel med redskabet.** Ud over redskabets mekaniske kompatibilitet skal læsserens stabilitet, en eventuel overbelastning af redskabet og foreneligheden af læsserens kontrolsystemer sikres. Hvis du anvender redskabet sammen med en læssemaskine, der ikke passer til din redskabsmodel, kan der blandt andet være fare for at vælte, beskadigelse af redskabet på grund af overbelastning og risiko for ukontrolleret bevægelse af redskabet og dets dele. Hvis din læssemaskine ikke er angivet i tabel 1 på side 6, spørg din Avant forhandler, inden du bruger dette redskab.

## 5.1 Tilslutning og frakobling af hydraulikslangerne

På AVANT minilæssere er hydraulikslangerne tilsluttet ved hjælp af Faster lynkobling. Hvis du har en ældre model af AVANT 300-700-serien med konventionelle hurtigkoblere og ønsker at skifte til multistiks-systemet, skal du kontakte din AVANT forhandler eller servicetekniker.



**ADVARSEL**

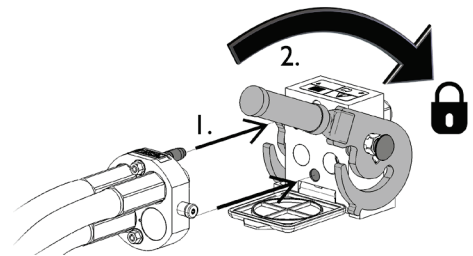
**Risiko for utilsigtet bevægelse af redskab eller udslyngning af hydraulikolie - Tilslut og frakobl aldrig lynkoblinger eller andre hydrauliske komponenter, mens redskabshydraulikkens kontrolhåndtag er i låsepositionen eller hvis systemet er under tryk.** Tilslutning og frakobling af hydrauliske koblinger, mens systemet er under tryk, kan medføre utilsigtet bevægelse af redskabet eller læk af hydraulikvæske under tryk, hvilket kan forårsage alvorlige skader eller forbrændinger. Følg sikker standsningsprocedure før af- eller påmontering af hydraulik.

**BEMÆRK**

Hold alle koblinger så rene som muligt; brug beskyttelseshætterne på både redskab og minilæsser. Snavs, is og lignende kan vanskeliggøre tilkobling betydeligt. Efterlad aldrig slangerne på jorden; placer altid koblingerne i redskabets holder.

### Tilslutning af multistiksystemet:

1. Sørg for at stifterne på redskabets koblingsplade er ud for hullerne i minilæsserens koblingsplade. Multistikket tilslutter ikke, hvis redskabets stik vender forkert.
2. Tilslut, og blokér multistikket ved at dreje håndtaget mod læsseren.

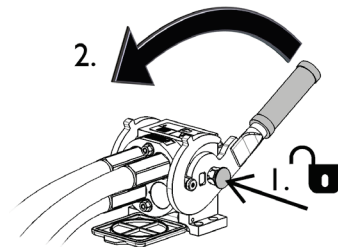


Håndtaget skal være let at dreje hele vejen til låsestillingen. Kontrollér at koblingspladerne er samlet korrekt og rens dem, hvis håndtaget ikke er let at dreje. Sluk også for minilæsseren og trykudlign hydraulikken.

### Frakobling af multistiksystemet:

Før frakobling skal redskabet sænkes ned på en fast og jævn overflade.

1. Sluk for læsserens redskabshydraulik.
2. Tryk oplåsningknappen ind og drej håndtaget for at frakoble.
3. Efter frakobling sættes multistiksystemet på plads i holderen på redskabet.



### Afmontering af hydraulikslanger:

Redskabet skal altid sænkes ned på et fast og jævnt underlag inden fittings afmonteres. Drej redskabshydraulikkens kontrolhåndtag til neutral position.

#### BEMÆRK

Afbryd altid hydraulikkoblingerne før oplåsning af lynkoblingspladen for at forhindre skader på slangerne og oliespild ved frakobling af redskabet. For at forhindre, at der kommer snavs i hydrauliksystemet, skal beskyttelseshætterne altid sættes tilbage på koblingerne, når disse er afmonteret.

### Trykudligning af hydraulisk system:

Det er muligt at frakoble hydraulikkoblingerne, selv om der er et resterende tryk i systemet, men det kan være vanskeligt at tilkoble dem næste gang. Hvis koblingerne ikke vil tilkoble, skal der foretages trykudligning ved at bevæge redskabshydraulikkens kontrolhåndtag efter at motoren er slukket. For at sikre, at der ikke er et resterende tryk i systemet, skal motoren slukkes og redskabshydraulikkens kontrolhåndtag bevæges, inden koblingerne kobles fra.

## 6. Brugsanvisning

Øv brugen og styringen af redskabet og læsseren i et åbent og sikkert område. Hvis du ikke er vant til at køre med læsseren, anbefales det først at øve brugen uden påmonteret redskab.



**ADVARSEL**

**Fare for knusning af hænder - Hold hænderne borte fra kløvningsområdet.** Sørg for, at alle afskærmninger er på plads. Kontrollér, at betjeningselementerne fungerer efter hensigten. Udfør aldrig ændringer ved redskabets betjeningslementer. Lad aldrig andre komme tæt på stammekløveren.



**ADVARSEL**

**Knusningsfare - Lad aldrig nogen gå under en hævet redskab eller minilæsserens bom.** Bemærk at minilæsserens bom kan sænkes eller tiltes, selv om motoren er slukket (knusningsfare). Minilæsseren er ikke bygget til at holde en belastning hævet i længere perioder ad gangen. Sænk altid redskabet til en sikker position, inden du forlader førersædet.



**ADVARSEL**

**Fare for knusning - Sænk altid redskabet til jorden under brug.** Stammekløveren må kun betjenes fra jorden. Gå aldrig under en hævet læsserbom eller redskab. Bemærk at minilæsserens bom kan sænkes eller tiltes, selv om motoren er slukket.

## 6.1 Kontrollér inden brug

Kontrollér balledelene og arbejdsområdet en sidste gang, før arbejdet begyndes. En hurtig inspektion af redskabet og området før start er en del af en høj arbejdssikkerhed og sikring af, at maskineriet vil arbejde bedst muligt.

- Kontrollér, at knivbladets afskærmning er på plads, og at udkasttragten er sænket.
- Kontrollér, at der ikke er fremmedlegemer, f.eks. søm, i træet, der skal flækkes.
- Kør et par tomme cyklusser med stammekløveren for at kontrollere, at betjeningsselementerne fungerer korrekt. Kløvecylinderen må kun kunne bevæge sig, når begge reguleringsgreb er aktiverede. Når grebene slippes skal cylinderen automatisk vende tilbage til sin udgangsposition og stoppe.
- Betjen kun redskabet fra operatørområdet ved side af stammekløverens betjeningsselementer.
- Sørg for at omkringstående personer er på sikker afstand, når udstyret benyttes. Lad ingen nærme sig farezonen ved bommen, eller stå lige foran minilæsseren. Sørg også for, at det er sikkert at vende og bakke med minilæsseren. Antag aldrig at omkringstående personer er der, hvor du sidst så dem; især børn tiltrækkes ofte af arbejdende maskineri.
- Kontrollér redskabets og minilæsserens generelle stand og efterse for eventuelle olielækager fra hydraulikken. Udfør den daglige kontrol som beskrevet i minilæsserens operatørmanual. Udstyret må ikke benyttes, hvis der er fejl i redskabets eller minilæsserens hydrauliske systemer. Se kapitlet 7 for vedligeholdelsesinstruktioner.
- Betjen kun redskabet og minilæsserens styring fra førersædet. Sørg for at minilæsseren og redskabet bruges på en sikker måde - og efter hensigten. Lad ikke børn betjene udstyret.
- Overhold korrekte arbejdsmetoder, og forlad ikke førersædet unødigt.

### 6.1.1 Operatørens kvalifikationer

Enhver, der har til hensigt at bruge redskabet, skal:

- Være bekendt med redskabets tilsigtede formål.
- Vide, hvordan minilæsseren betjenes sikkert, under forskellige driftsforhold.
- Læse og altid følge instruktionerne, vedrørende brugen af redskabet, i denne operatørmanual.
- Have adgang til denne manual og læsserens operatørmanual.
- Sørg for at minilæsseren og redskabet bruges på en sikker måde - og efter hensigten.
- Ikke lade børn betjene udstyret.
- Betjen aldrig minilæsseren eller redskaber, hvis du er påvirket af alkohol, stoffer eller medicin, der forringer dømmekraften eller forårsager dødsghed, eller hvis din helbredsmæssige tilstand på anden måde er utilstrækkelig.
- Fuldføre enhver obligatorisk træning, der kræves af arbejdsgiveren, før brug.

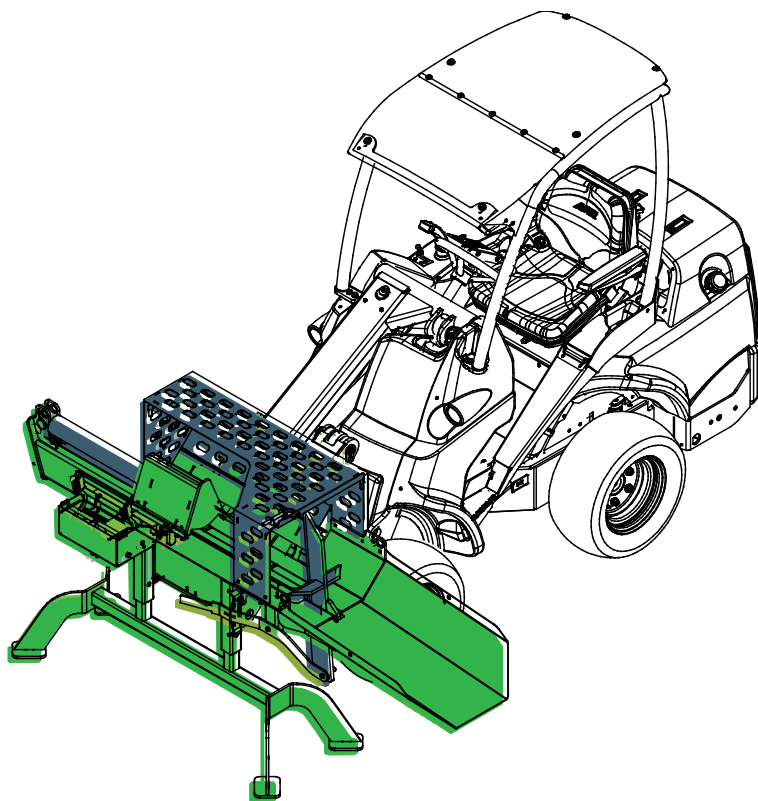


## 6.2 Drift

### 6.2.1 Brug af kegleflækkeren

#### Opstilling af stammekløveren

1. Vælg et arbejdssted, der kan bære vægten af redskabet og stammerne. Ryd området for enhver forhindring, der kan udgøre en snubelfare. Arbejdsområdet må ikke være glat.
2. Brug stammekløveren i dagslys eller ved god kunstig belysning, og kun på områder med god ventilation.
3. Juster redskabet til den ønskede højde som beskrevet på side 20.
4. Sænk stammekløveren helt ned på jorden, og tilkobl læsserens parkeringsbremse.
5. Sænk udkastragten til driftsposition.



#### BEMÆRK

Sørg for, at hydraulikslangerne er placeret, så de ikke kan forstyrre driften og ikke kan komme i klemme eller gnide mod dele i bevægelse.

#### Aktivering og deaktivering af stammekløveren:

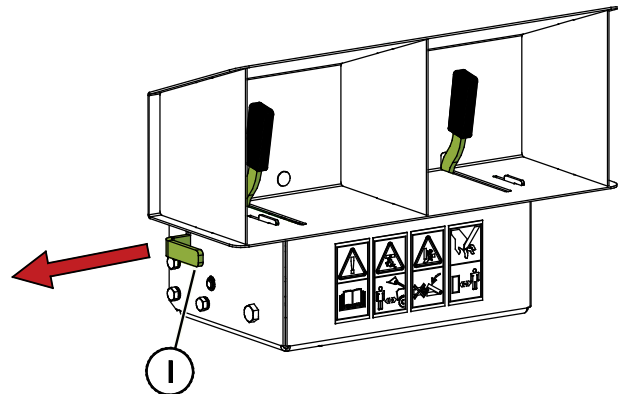
	<ol style="list-style-type: none"> <li>1. Sørg for, at stammekløverens arbejdsposition svarer til den, der er beskrevet i denne manual.</li> <li>2. Justér læsserens motoromdrejninger, så det hydrauliske olieflow er inden for det anbefalede interval på 15-25 l/min. Overskrid aldrig det maksimale hydrauliske olieflow på 30 l/min.  Afhængig af læsserens model er det muligt at bruge to hydrauliske pumper for at reducere motorstøjen. Bemærk, at unødvendig høj motoromdrejningshastighed ikke øger kløvningskraften.</li> <li>3. Sæt redskabshydraulikkens reguleringsgreb i låsestilling for at starte det hydrauliske olieflow til stammekløveren.</li> </ol>
	<p>Bring redskabshydraulikkens kontrolhåndtag til neutral position, og følg den sikre stopprocedure, når stammekløveren ikke bruges til kløvning.</p>



**Fare for alvorlig personskade – Sørg for, at utilsigtet start ikke kan finde sted.** For at sikre, at redskabet ikke starter ved et uheld, skal læsemotoren slukkes ved at følge den sikre slukningsprocedure. Forlad aldrig redskabet uden opsyn, mens motoren kører.

### Stophåndtag

Stop om nødvendigt stammekløveren ved at trække stophåndtaget (1) ud. Ved normal kontinuerlig drift stopper stammekløveren, efter at slæden er vendt tilbage til sin udgangsposition.



### Betjening af stammekløveren

- Læg en stamme mod flækkebladet, så den firkantede ende af stammen vender mod slædens plade.

Forsøg aldrig at flække mere end én træstamme ad gangen, medmindre slæden er blevet trukket helt ud, og en anden træstamme er nødvendig for at fuldføre kløvningen af den første træstamme.

- Håndtagene bevæger sig trinløst, og kløvehastigheden kan justeres efter behov. Betjen begge reguleringsgreb samtidigt som følger:

#### 1. Håndtagets position 1

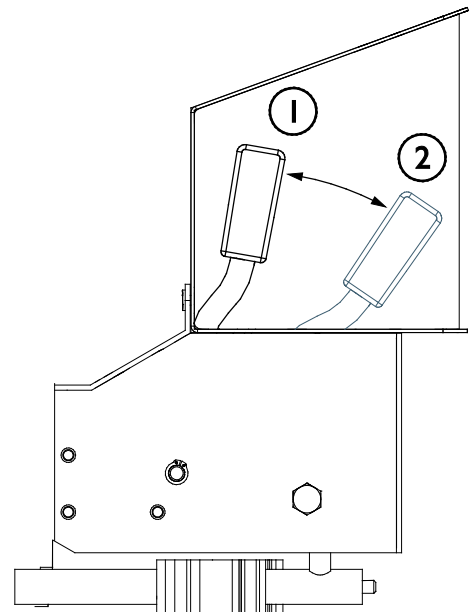
**Retur:** Slæden kører tilbage til sin startposition som oprindeligt indstillet. Se side 19 for oplysninger om justering af slaglængden.

**Standset:** Slæden standser, når den når den tidligere indstillede udgangsposition.

#### 2. Håndtagets position 2

Start kløvning. Slæden kører mod flækkekilen. Når håndtagene slippes, vender de tilbage til position 1, og slæden vender automatisk tilbage til sin udgangsposition.

Når træstammen begynder at flække, kan håndtagene slippes for at reducere unødvendig bevægelse af slæden.



**Fare for knusning og klemning - Følg den sikre stopprocedure, før eventuelle blokeringer afhjælpes.** Hvis en stamme sidder fast, eller der opstår andre uregelmæssigheder i brug, skal først stammekløveren og derefter læsserens motor slukkes, før der udføres andre indgreb. Afhjælp problemet, efter at motoren er slukket.



**Fare for fastklemning – Hold hænderne på afstand.** Hold altid fingrene væk fra eventuelle spalter, der åbner sig i stammen under kløvning. Spalterne kan lukke hurtigt og klemme fingrene.



ADVARSEL

**Fare for forbrændinger - Hold afstand til varme overflader.** Enhedens dele og hydraulikolie kan være varmere end 80 °C. Hold afstand til varme overflader. Brug personlige værnemidler.



## 6.2.2 Justering af slaglængden

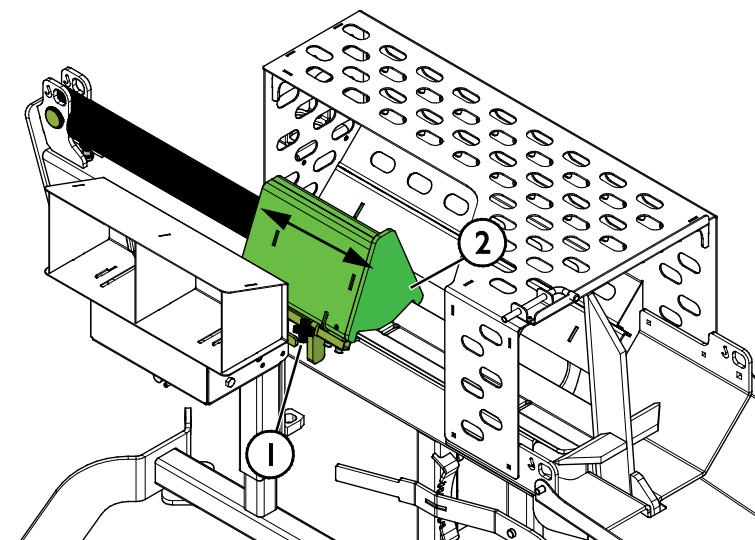
Når stammerne er kortere end cylindervandringen, kan anslaget justeres, så unødvendig vandring af cylinderen minimeres og arbejdet fremskyndes.

Anslagets startposition justeres ved at flytte en stopflange installeret på en stopstang. Stopstangen er monteret på flækkeslæden (2).

1. Træk flækkeslæden (2) ud, og stop den med stophåndtaget.

Cylinderen trækkes langsomt ud for at flytte slæden.

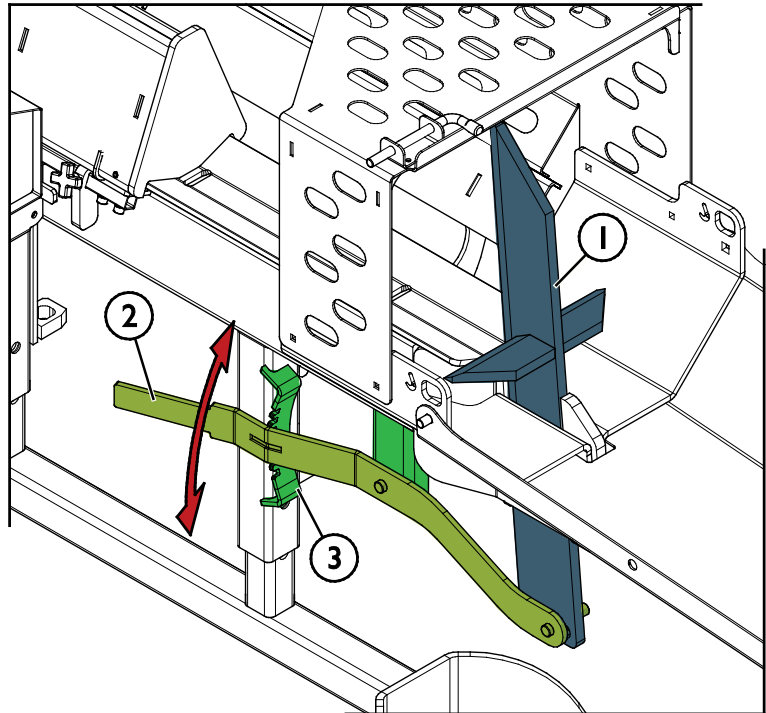
2. Stop minilæsserens motor.
3. Løsn skruen (1), og flyt stopflangen til den ønskede position.
4. Spænd (1) skruen fast, når stopflangen er placeret som ønsket.



### 6.2.3 Justering af kilebladets højde

Højden af spaltekilen (1) kan justeres manuelt, så den passer til stammens diameter. Den kan også indstilles til at delen stammen i to dele. Det kan være lettere at kløve hårdt træ eller træ med mange grene ved kun at dele stammen i to halvdele, så træet ikke sidder fast på kilebladet.

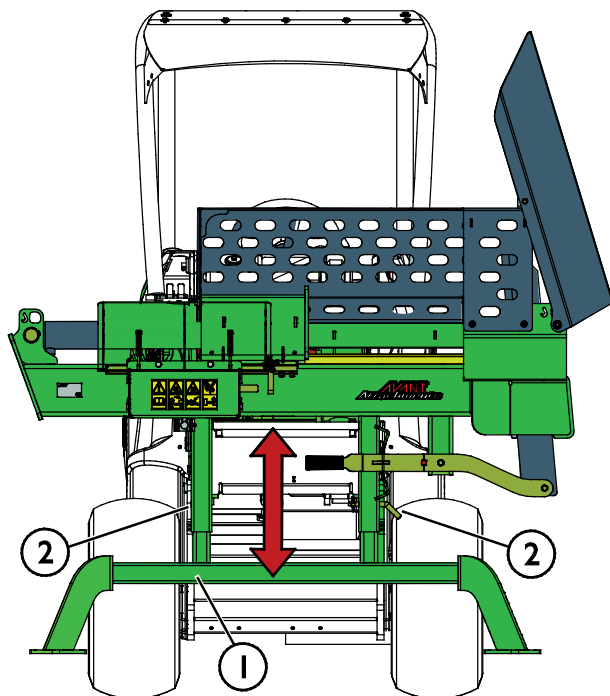
- Juster højden af kilebladets (1) ved at fastlåse justeringsbjælken (2) til en passende position i tandkransen (3).



### 6.2.4 Justering af arbejds højde

Stammekløverens højde kan justeres til det ønskede niveau for at minimere den fysiske arbejdsbelastning, mens maskinen betjenes.

1. Løft redskabet en smule op fra jorden ved hjælp af læsseren.
2. Juster højden på kløvestativet (1) til det ønskede niveau, og lås det med stifterne (2).
3. Sænk redskabet ned på jorden.

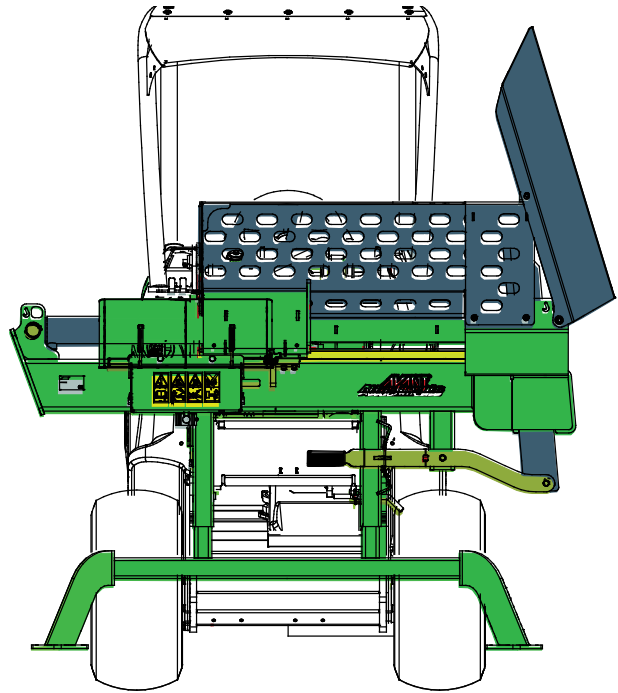


### 6.3 Transportposition

Ved kørsel med minilæsseren skal stammekløveren holdes løftet over jorden som vist på den tilstødende figur.

Transporter stammekløveren forsigtigt, og hold øje med vægtens påvirkning af læsserens stabilitet foran. Stammekløverens Udkastskakt skal fjernes eller foldes sammen under transporten, sådan som vist på den tilstødende figur.

For at forhindre utilsigtet aktivering af stammekløveren skal du altid frakoble multistikket og placere det på dets holder, før du transporterer redskabet.

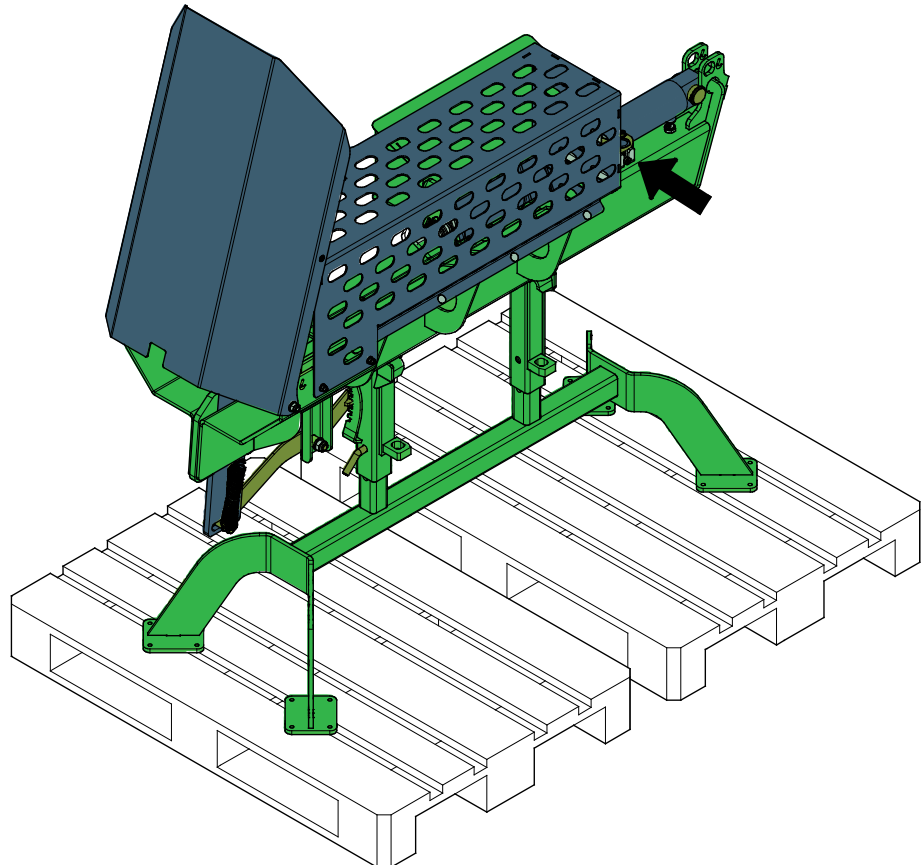


## 6.4 Opbevaring af redskabet

Frakobl og opbevar redskabet på et plant underlag. Det er bedst at opbevare redskabet et sted, hvor det er beskyttet mod direkte sollys, regn og ekstreme temperaturer.

- Lad ikke redskabet ligge direkte på jorden. Placer det f.eks. på træblokke eller en palle.
- Placer multistykket i dets holder i pilens retning som vist i figuren herunder. Lad aldrig hydrauliske tilslutninger ligge på jorden.
- Sørg for, at redskabet er sikret mod alle bevægelser under oplagring.
- Træd ikke op på redskabet.

Ved længere tids oplagring skal lakken repareres, hvis nødvendigt. Smør de synlige dele på den hydrauliske cylinderaksel med olie for at forhindre rustskader. Cylinderen skal trækkes helt tilbage under opbevaring af redskabet.



## 6.5 Bortskaffelse ved endt levetid

Når redskabets levetid er endt, skal det afleveres til korrekt genvinding og bortskaffelse. Frakobl redskabet, og sorter de forskellige materialer, f.eks. plast, stål, gummi og olier. Aftap, og opsaml alle olier. Håndter dem i overensstemmelse med de gældende lokale regler. Efterlad aldrig olie eller andet materiale i miljøet.

Genbrug alle materialer ved at levere dem til et bemyndiget indsamlingssted. Lad eventuelt et affaldshåndteringsfirma varetage bortskaffelsen til genbrug.

## 7. Vedligeholdelse og service

Redskabet er designet til at være så vedligeholdelsesfrit som muligt. Kontinuerlig vedligeholdelse omfatter regelmæssig rengøring og smøring samt tilsyn med redskabets stand. På grund af knusningsfare forårsaget af maskindele, der sænkes, må vedligeholdelse kun udføres, når bevægelige dele er sænket helt og redskabet hviler på jorden.



**Knusningsfare - Gå aldrig under et løftet redskab.** Sørg for at redskabet er forsvarligt understøttet under al form for vedligeholdelsesarbejde. Gå aldrig under et løftet redskab. Minilæsserens bom kan sænke sig uventet under vedligeholdelsesarbejdet og forårsage alvorlige skader, selv hvis motoren ikke kører. Vedligeholdelse og service må kun udføres, når redskabet er sænket til en sikker position.

Følg altid den sikre stopprocedure før enhver kontrol, vedligeholdelse eller service.

### 7.1 Inspektion af hydrauliske komponenter

Kontrollér hydraulikslangernes og -komponenternes stand, når motoren er slukket, systemet er afkølet og trykket er udlignet. Brug ikke udstyret, hvis du har opdaget en lækage i læsserens eller redskabets hydrauliske system. Lækket hydraulikvæske kan trænge ind i huden og forårsage alvorlig personskade. Søg omgående lægehjælp i tilfælde af, at hydraulikvæske trænger ind i huden. Vask alle dele af kroppen, der har været i kontakt med hydraulikolie, grundigt med vand og sæbe. Hydraulikolie er også skadeligt for miljøet, og enhver lækage bør undgås. Reparér lækager så snart de opdages, en lille lækage kan hurtigt vokse sig stor. Brug kun hydraulikolie, der er godkendt til AVANT minilæssere.



**Risiko for at væske, udslynget ved højt tryk, trænger ind i huden - Sørg for at aflaste resttrykket før vedligeholdelsen på begyndes.** Håndtér aldrig hydrauliske komponenter, når det hydrauliske system er under tryk, da en fitting kan gå i stykker eller blive løs og den frigjorte olie kan forårsage alvorlige skader. Brug aldrig udstyret, hvis du har opdaget en fejl i det hydrauliske system.



Se slangerne efter for revner og slid. Ved tegn på lækage; kontrollér komponenterne ved at holde et stykke pap op i området, hvor der er mistanke om lækage. Brug aldrig hænderne til at søge efter lækager. Hold øje med slid på slangerne og stop brugen, hvis overfladen på slangerne er slidt. Kontrollér slangernes føring og sørg for at klemmerne ikke slider på slangerne. Hydraulikslangerne har en begrænset levetid. Afhængigt af driftbetingelserne, skal alle slanger efterses grundigt senest efter 3-5 års brug og, om nødvendigt, udskiftes med nye.

Ved opdagelse af fejl skal hydraulikslange eller -komponent straks udskiftes. Udstyret må ikke benyttes før det er repareret. Reservedele fås hos din AVANT forhandler eller servicetekniker. Overlad reparationen til en autoriseret servicetekniker, hvis du ikke har den nødvendige viden om og erfaring med hydrauliksamlinger og sikker reparation af disse.

## 7.2 Inspektion af metalkonstruktioner

Redskabets metalkonstruktioner skal også efterses regelmæssigt. Kontrollér for skader og efterse hurtigskiftpladen og dens beslag nøje. Redskabet må ikke anvendes hvis det er deformet, revnet eller ødelagt.

Svejsereparationer må kun udføres af professionelle svejsere. Ved svejsning må der kun anvendes metoder og additiver velegnet til stål anvendt i redskabet. Kontakt dit nærmeste servicested for yderligere oplysninger om reparationer.

## 7.3 Vedligeholdelse af kilebladet

Kilebladet på stammekløveren kan slibes eller udskiftes, efterhånden som det slides under brug. Det anbefales at udføre vedligehold af kilebladet inden hver sæson. Udjævn f.eks. ujævnheder i kilebladet med en vinkelsliber. Brug en fil til efterbehandling hvis nødvendigt.

### BEMÆRK

Hvis kilebladet er bøjet eller er for nedslidt, skal den udskiftes. Brug altid gode beskyttelseshandsker ved håndtering af kilebladet.

## 7.4 Rengøring af redskabet

Rengør redskabet regelmæssigt, ophobet snavs er vanskeligere at fjerne. Brug evt. en højtryksrensere og et mildt rengøringsmiddel til rengøring. Undgå brug af opløsningsmidler og spul ikke direkte på hydrauliske komponenter eller redskabets mærkater.



ADVARSEL

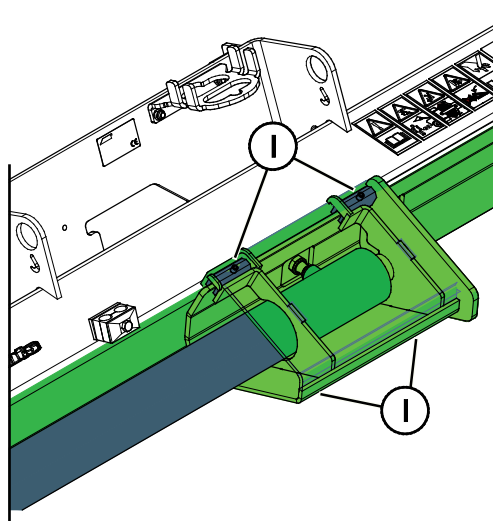
**Fare for indtrækning – Der er fare for at blive knust eller fastklemt under vedligeholdelsesarbejde.** Følg altid den sikre stopprocedure ved standsning før enhver rengøring, vedligeholdelse eller service.

## 7.5 Smøring

Redskabet har ingen specifikke smørepunkter. Hold redskabet rent, og kontrollér tilstanden af de hydrauliske komponenter.

### 7.5.1 Glidepads

Vognens glidepads (1) kan smøres let, og de kan justeres for at kompensere for normal slitage. Dog må vognens glidepads ikke justeres til tæt ved kløverens ramme. Afstanden skal være mindst 2 mm.





## 8. Garantibetingelser

---

AVANT Tecno Oy giver 1 års garanti (12 måneder) fra redskabets købsdato.

### **Garantien dækker følgende reparationer:**

- Arbejdsløn dækkes, hvis reparationen ikke udføres på fabrikken.
- Fabrikken udskifter alle defekte dele og forbrugsmaterialer.

Fabrikken kan i specielle tilfælde godtgøre prisen på komponenter købt af kunden, hvis det har været aftalt på forhånd.

### **Garantien dækker ikke:**

- Normal vedligeholdelse eller dele og forbrugsmaterialer hertil.
- Skader, som skyldes usædvanlige arbejdsbetingelser eller arbejdsmåder, uagtsomhed, overophedning, ændringer foretaget uden aftale med AVANT Tecno Oy, brug af uoriginale reservedele eller manglende vedligehold.
- Konsekvenser af en defekt, afbrydelse af arbejdet eller andre mulige følgeomkostninger.
- Rejse- eller fragtomkostninger forårsaget af reparationen.

FI	EY-vaatimustenmukaisuusvakuutus	Alkuperäinen kieliversio
SE	EG-försäkran om överensstämmelse	Originalversion
EN	EC Declaration of Conformity	Original language
DK	EF-Overensstemmelseserklæring	Oversættelse af originale instrukser



Valmistaja / Tillverkare / Manufacturer / Producent  
Osoite / Adress / Address / Adresse

AVANT TECNO OY  
Ylötie 1  
33470 YLÖJÄRVI,  
FINLAND

Vakuutamme täten, että alla mainitut tuotteet täyttävät konedirektiivin turvallisuus- ja terveysvaatimukset (direktiivi 2006/42/EY muutoksineen). Seuraavia yhdenmukaistettuja standardeja on sovellettu /

Vi försäkrar härmed att nedan beskrivna produkter överensstämmer med hälso- och säkerhetskrav i EG-maskindirektiv (EG-direktiv 2006/42/EG som ändrat). Följande harmoniserade standarder har tillämpats /

We hereby declare that the products listed below are in conformity with the provisions of the Machinery Directive (directive 2006/42/EC as amended). The following harmonized standards have been applied:

Vi erklærer herved, at nedenstående produkter er i overensstemmelse med bestemmelserne i maskindirektivet (direktiv 2006/42/EF indeholdende ændringer). Følgende harmoniserede standarder er anvendt

SFS-EN ISO 12100, SFS-EN ISO 4413

Mallit / Modeller / Models / Modeller

Avant		
Hydraulitoiminen puunhalkaisukone; Avant-kuormaajan työlaite		
Hydraulisk vedmaskin; arbetsredskap för Avant lastare		
Hydraulic log splitter; attachment for Avant loaders	550	A443284
Stammekløver 550; redskab til Avant minilæssere		



30.4.2021 Ylöjärvi, Finland

Risto Käkelä,  
Toimitusjohtaja / Verkställande direktör /  
Managing Director / Administrerende Direktør





**AVANT<sup>®</sup>**